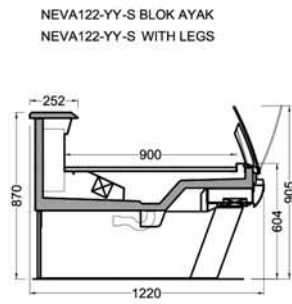
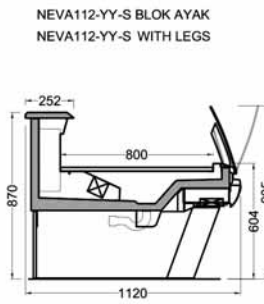
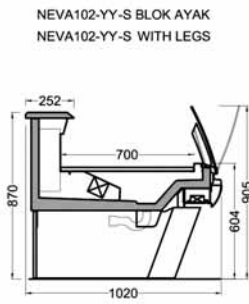
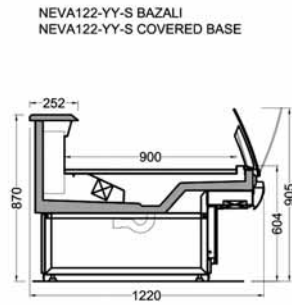
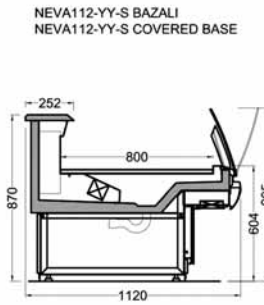
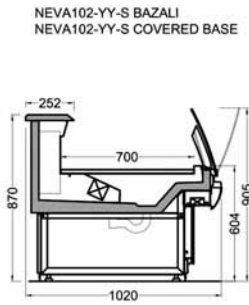
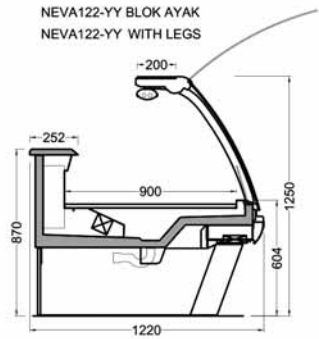
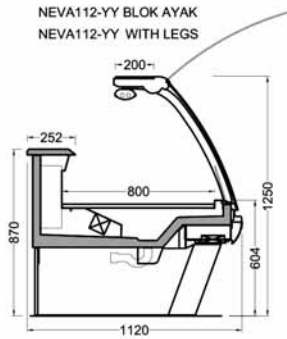
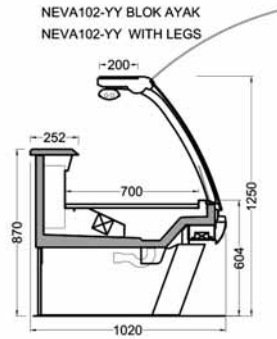
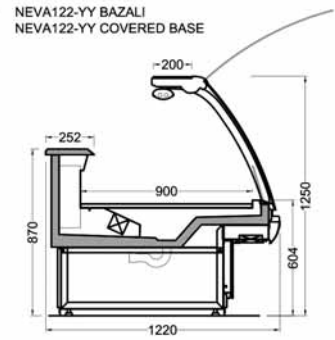
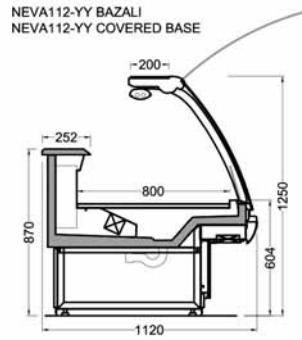
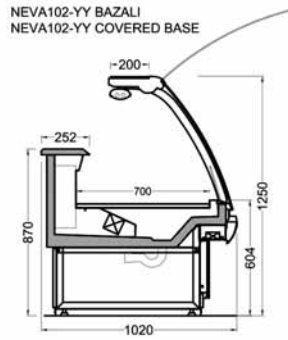




*E*ksen Grup ailesi genç fakat tecrübesi olan, yeniliklere ve müşteri odaklı çalışmaya açık, sürekli kendini geliştiren ve kaliteyi müşterilerimize daha ucuza sunabilmeyi hedeflemektedir. Sektörünün önde gelen firmalarının bayilikleri ile birlikte geniş ürün yelpazesine sahip olan Eksen Grup ailesi endüstriyel mutfak ekipmanları, market ve mağaza ekipmanları, raf sistemleri, soğutucu dolaplar ve soğuk hava depoları gibi ürünler hakkında hizmet vermektedir. Firmamız sektöründe daha iyi hizmet verebilmek için, kaliteli hizmet veren ve sektörde ilkleri ile öncelik etmiş çözüm ortaklarıyla kendi alanımızda en iyi teknolojiyi fonksiyonel ürünleri hedef müşteri grubuna sunarak hizmet verdiğimiz tüm ürün kollarında her projeyi uzun vadeli bir yatırım olarak değerlendirerek yeni hedeflere emin adımlarla ilerlemektedir. Sektörün önde gelen firmalarının bayiliklerini bünyesinde bulunduran Eksen Grup ailesi'nin bünyesindeki yenilikçi ürünleri en yüksek beklentilere sahip müşterilerini bile tatmin eder. Bu ürünler yan yana gelince mükemmel sonuçlar, üretkenlik, hijyen ve düşük işletme maliyeti sağlayan, yüksek verimli sistemler haline gelirler. Sizlerde Eksen Grup ailesi'ne katılarak nitelikli satış ve servis partnerlerinin bulunduğu en büyük global ağlarından birine dahil olabilirsiniz. HİZMET, KALİTE, MÜŞTERİ MEMNUNİYET? TEK AMACIMIZDIR.

*T*he Eksen Grup Family is a young industry but an experienced company. It is innovative and it has customer oriented management. It is always trying to improve itself. It aims to maintain the quality in a cheaper way for customers. The Eksen Grup Family has a large range of products with the dealerships of the sector's leading companies. And it serves about products like industrial kitchen equipments market and shop equipments, shelf systems, refrigerators and cold storages, in order to perform a better service our company works with its solution partners that offer quality service and lead in the sector. And our company also presents the best quality and functional products to our target customer group. So our company is taking firm steps forward to the new targets by thinking each Project as a long term investment in our all product branches. The Eksen Grup Family contains the sector's leading dealerships. By this way, Eksen Grup attracts the customers, even the ones who have high expectations when these products come together, they become wonderful , productive, hygienic, low-cost and efficient systems, You can join to The Eksen Grup Family and can be included into one of the biggest global network where there are qualified sales and sevice partners All we want is good service, quality and customer satis faction.





Neva Klasik

Et, Meze ve Şarküteri Ürünleri Teşhir Reyonu
Serve-Over Counter For meat Sausages and Delicatessen



STANDART ÖZELLİKLER

- Üstümelî Soğutma Sistemi
- Polüretan Enjeksiyon Gövde
- Yukarıya Doğru Açılabilir Özellikle Temperli Bombe Camlar
- 700, 800 ve 900mm Teşhir Alanı Seçenekleri
- AISI 304 Kalite Krom Çelik Teşhir Tavaaları
- Kademeli (Eğimli) Olarak Kullanılabilen Teşhir Tavaaları
- Enjekte Polüretanlı, Termo-Form ile Şekillendirilmiş, ABS Malzeme Yan Kapaklar
- Ön Cam Buğulanmasını Önlemek İçin Hem Rezistans Hemde Camı Hava Üfleyen Fan Uygulanması

STANDARD FEATURES

- Air Frost Cooling
- Polyurethane Injected Body
- Tempered Curved Glass With Lift-Up System
- 700, 800 and 900mm Stainless Steel Display Alternatives
- Display Surfaces and Exporator Basin In Stainless Steel AISI 304 Quality
- Adjustable Display Trays
- Polyurethane Injected Side Panels Formed by Thermoform, Made From ABS
- Special Heater and Fan Assisting System on Curved Glass For Antimist



Neva Düz Et, Meze ve Şarküteri Ürünleri Teşhir Rayonu

Et, Meze ve Şarküteri Ürünleri Teşhir Rayonu
Serve-Over Counter For meat Sausages and Delicatessen

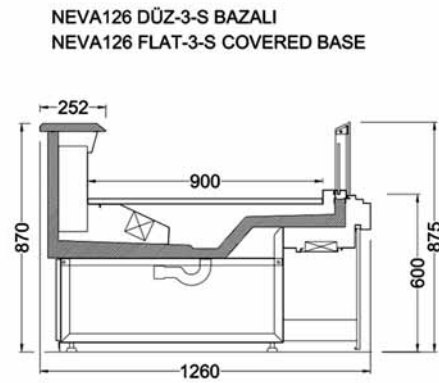
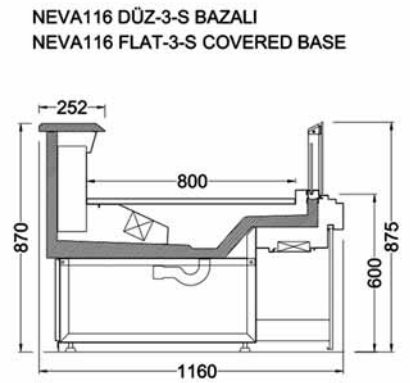
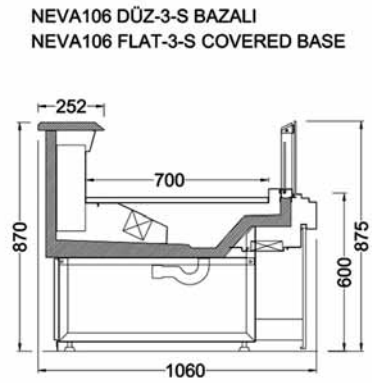
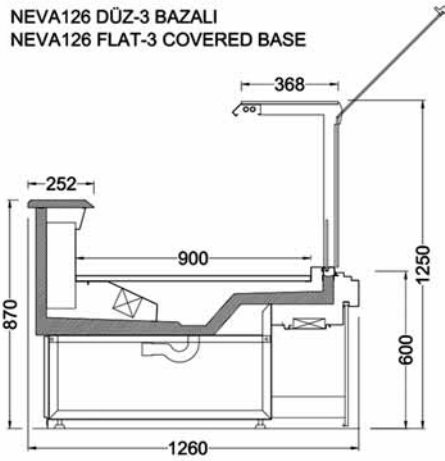
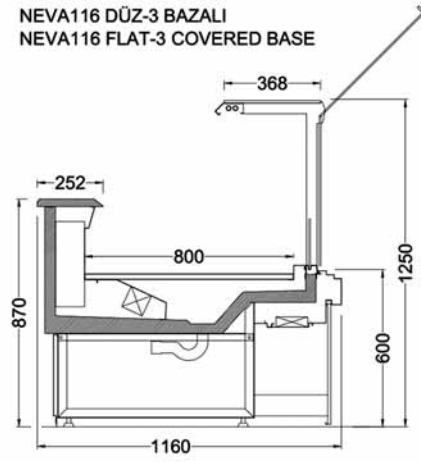
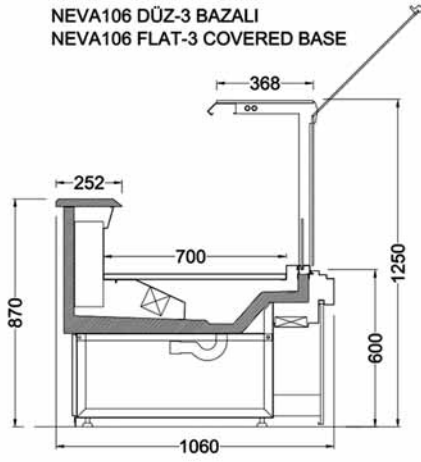
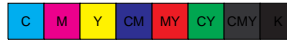


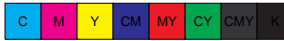
STANDART ÖZELLİKLER

- Üflemeli Soğutma Sistemi
- Polüürean Enjeksiyon Gövde
- Yukarıya Doğru Açılabilir Özellikte Temperli Düz Camlar
- 700, 800 ve 900mm Teşhir Alanı Seçenekleri
- AISI 304 Kalite Krom Çelik Teşhir Tavaları
- Kademeli (Eğimli) Olarak Kullanılabilen Teşhir Tavaları
- Enjekte Polüüreanlık Termo-Form ile Şekillendirilmiş ABS Malzeme Yan Kanaklar
- Ön Cam Bugulanmasını Önlemek İçin Hem Rezistans Hemde Cam Hava Üfleleyen Fan Uygulanması

STANDART FEATURES

- Air Frost Cooling
- Polyurethane Injected Body
- Tempered Flat Glass With Lift-Up System
- 700, 800 and 900mm Stainless Steel Display Alternatives
- Display Surfaces and Evaporator Basin In Stainless Steel AISI 304 Quality
- Adjustable Display Trays
- Polyurethane Injected Side Panels Formed by Thermoform, Made From ABS
- Special Heater and Fan Assisting System on Curved Glass For Antimist









Melis Sütlük

Süt Ürünleri ve Paket Et Teşhir Reyonu
Dairy and Packed Meat Display Cabinets



STANDART ÖZELLİKLER

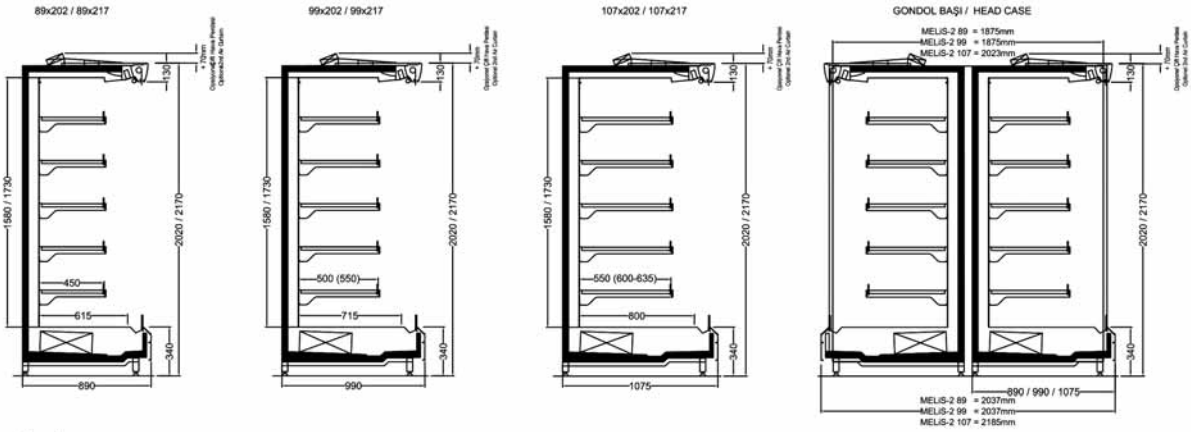
- Dıştan Motorlu Soğutmalı Dikey Duvar Reyonu
- Poliüretan Enjeksiyon Gövde
- Aşağı-Yukarı Ayarlanabilen (Her 25mm'de bir) ve Açılı Kullanılabilen Etiketli Raflar
- Hava Dağılımı Eşit Bir şekilde Sağlanmış Raf Araları
- Düşük Baza Avantajı
- Değişik Derinlik ve Yükseklik Seçenekleri
- Koruyucu Plastik Tampon
- Gece Perdesi
- Ergonomik Tasarım



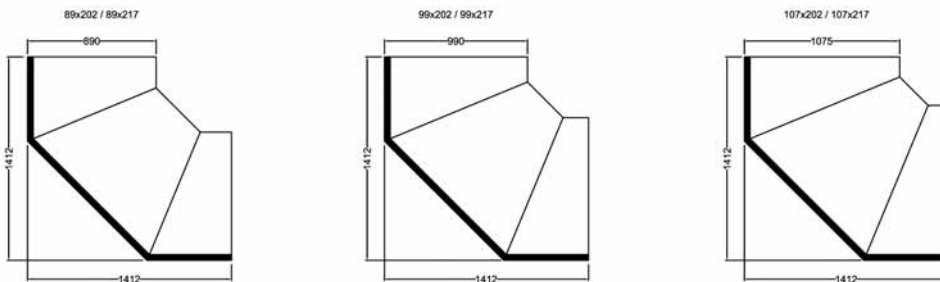


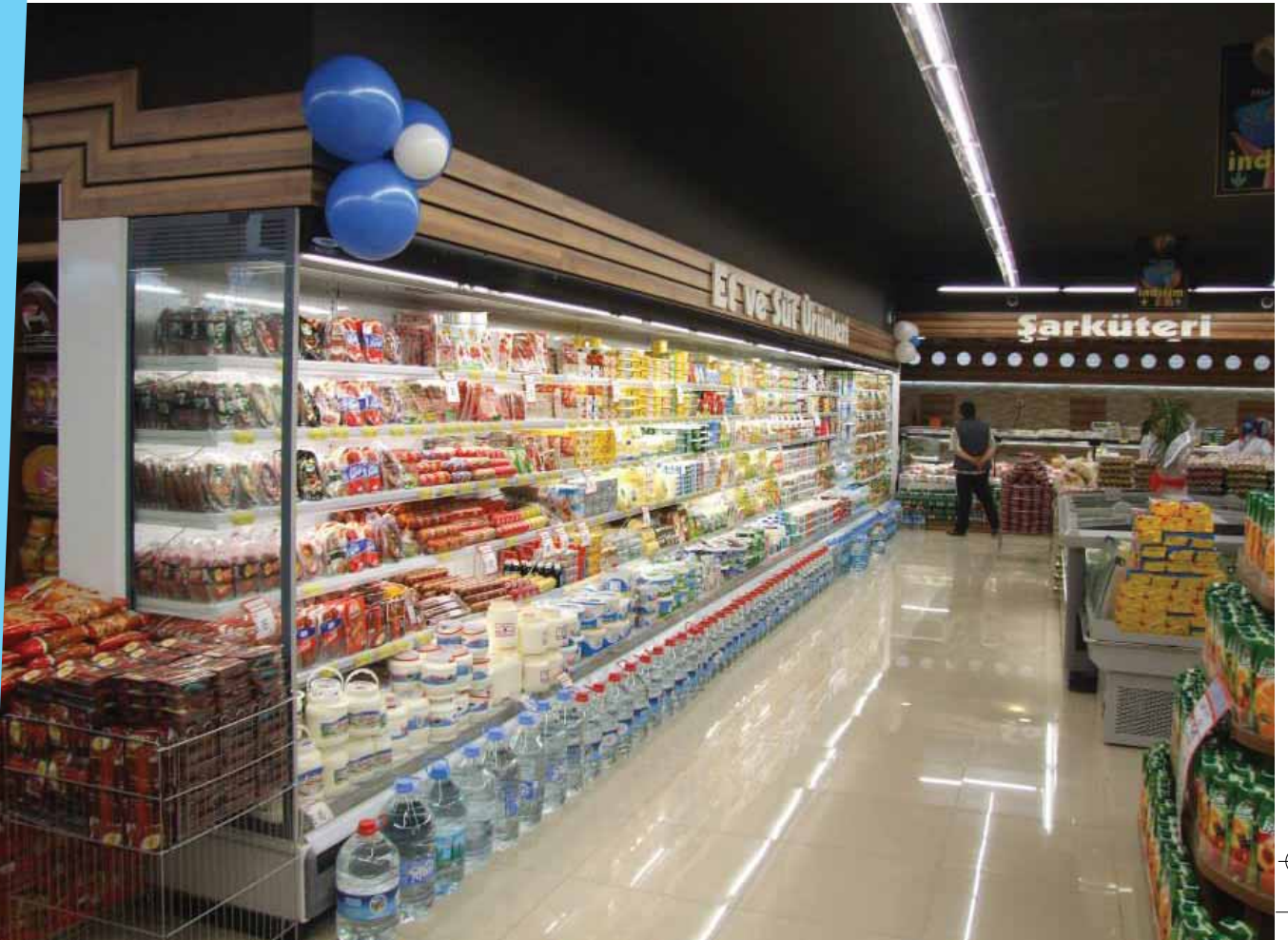
STANDARD FEATURES

- Remote Multi-Deck Wall Display Cabinet
- Polyurethane Injected Body
- Removable Shelves Are Adjustable in Height (25mm Pitch) and Angle With Plastic Label Holder
- Air Circulation Provided To Be Same Between Shelves
- Advantage Of Low Base
- Alternative Depths And Heights
- Plastic Bumper
- Night Blinds
- Ergonomic Design



KIRMA İÇE KÖŞELER TRIPLE INNER CORNERS









Densu İçten Motorlu Süt Ürünleri ve Paket Et Teşhir Reyonu

Integral Multi-Deck Dairy and Packed Meat Display Cabinets



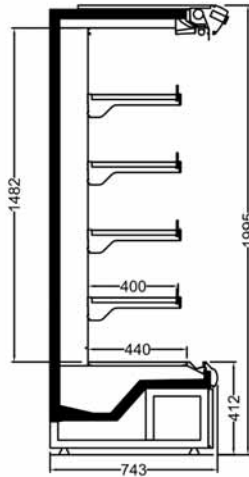
STANDART ÖZELLİKLER

- İçten Motorlu Duvar Reyonu
- Poliüretan Enjeksiyon Gövde
- Aşağı-Yukarı Ayarlanabilen (Her 25mm'de bir) ve Açılı Kullanılabilen Etiketli Raflar
- Hava Dağılımı Eşit Bir Şekilde Sağlanmış Raf Araları
- Düşük ve Yüksek Baza Seçenekleri
- Koruyucu Plastik Tampon
- Gece Perdesi
- Ergonomik Tasarım

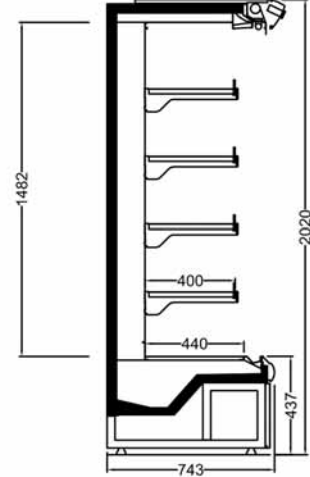
STANDARD FEATURES

- Integral Multi-Deck Wall Cabinet
- Polyurethane Injected Body
- Removable Shelves Are Adjustable in Height (25mm Pitch) and Angle With Plastic Label Holder
- Air Circulation Provided To Be Same Between Shelves
- Low And High Base Alternatives
- Plastic Bumper
- Night Blinds
- Ergonomic Design

DENSU-2-LB (LOW BASE)



DENSU-2-MB (MID BASE)





Troy İçten Motorlu Süt Ürünleri ve Paket Et Teşhir Reyonu Integral Multi-Deck Dairy and Packed Meat Display Cabinets

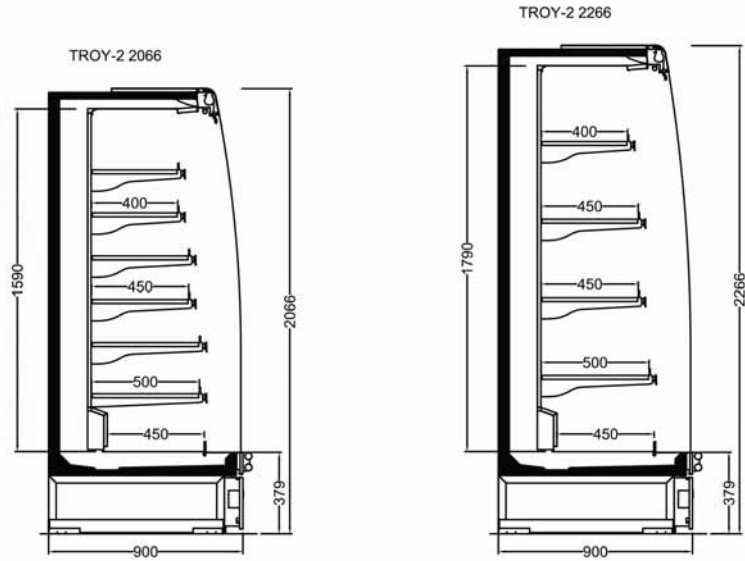


STANDART ÖZELLİKLER

- Yarım Boy Dıştan Motorlu Duvar Reyonu
- Poliüretan Enjeksiyon Gövde
- Aşağı-Yukarı Ayarlanabilen (Her 25mm'de bir) ve Açılı Kullanılabilen Etiketli Raflar
- Hava Dağılımı Eşit Bir Şekilde Sağlanmış Raf Araları
- Koruyucu Paslanmaz Tampon
- Ergonomik Tasarım

STANDARD FEATURES

- Semi Vertical Remote Multi-Deck Wall Display Cabinet
- Polyurethane Injected Body
- Removable Shelves Are Adjustable in Height (25mm Pitch) and Angle With Plastic Label Holder
- Air Circulation Provided To Be Same Between Shelves
- Stainless Steel Bumper
- Ergonomic Design





Ural Süt Ürünleri ve Paket Et Teşhir Reyonu Dairy and Packed Meat Display Cabinets



STANDART ÖZELLİKLER

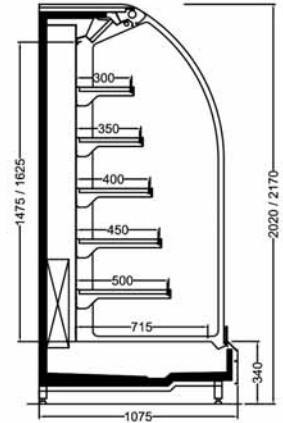
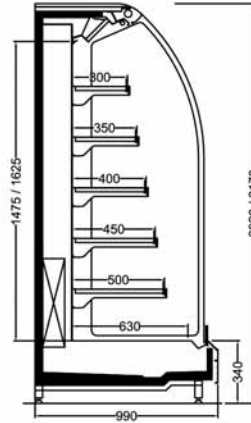
- Dıştan Motorlu Soğutmalı Dikey Duvar Reyonu
- Poliüretan Enjeksiyon Gövde
- Aşağı-Yukarı Ayarlanabilen (Her 25mm'de bir) ve Açılı Kullanılabilen Etiketli Raflar
- Hava Dağılımı Eşit Bir Şekilde Sağlanmış Raf Araları
- Düşük Baza Avantajı
- Değişik Derinlik ve Yükseklik Seçenekleri
- Koruyucu Plastik Tampon
- Ergonomik Tasarım

STANDARD FEATURES

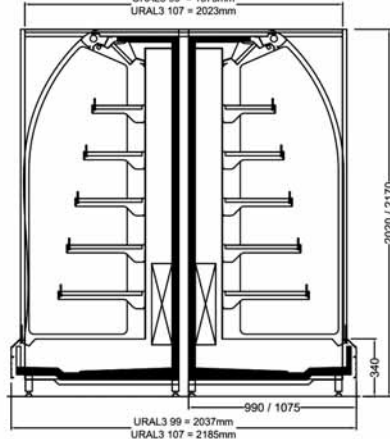
- Remote Multi-Deck Wall Display Cabinet
- Polyurethane Injected Body
- Removable Shelves Are Adjustable in Height (25mm Pitch) and Angle With Plastic Label Holder
- Air Circulation Provided To Be Same Between Shelves
- Advantage Of Low Base
- Alternative Depths And Heights
- Plastic Bumper
- Ergonomic Design

99x202 / 99x217

107x202 / 107x217



GONDOL BAŞI / HEAD CASE

URAL3 99 = 1875mm
URAL3 107 = 2023mmURAL3 99 = 2037mm
URAL3 107 = 2185mm



Lena Süt Ürünleri ve Paket Et Teşhir Reyonu Dairy and Packed Meat Display Cabinets

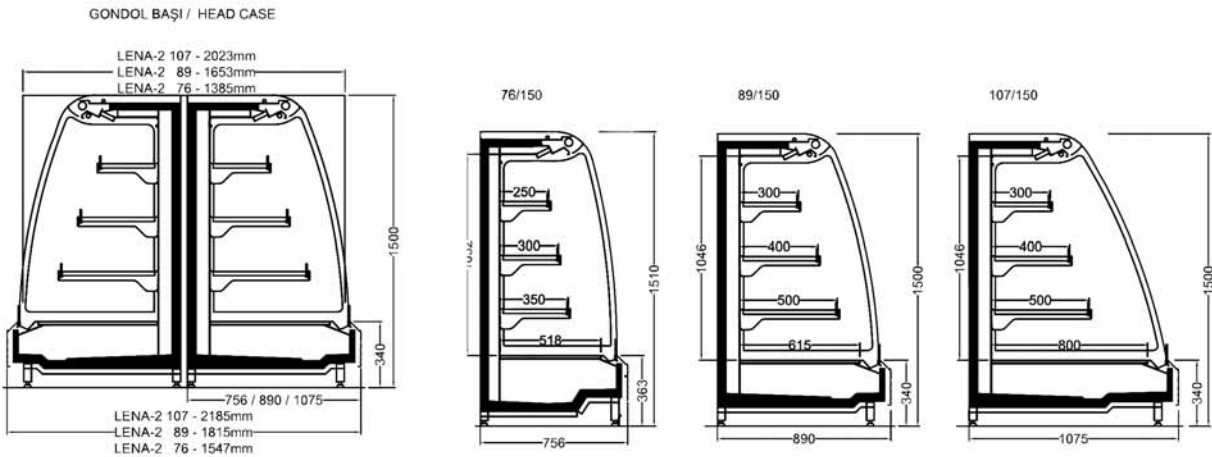


STANDART ÖZELLİKLER

- Yarım Boy Dıştan Motorlu Duvar Reyonu
- Poliüretan Enjeksiyon Gövde
- Aşağı-Yukarı Ayarlanabilen (Her 25mm'de bir) ve Açılı Kullanılabilen Etiketli Raflar
- Hava Dağılımı Eşit Bir Şekilde Sağlanmış Raf Araları
- Koruyucu Plastik Tampon
- Ergonomik Tasarım

STANDARD FEATURES

- Semi Vertical Remote Multi-Deck Wall Display Cabinet
- Polyurethane Injected Body
- Removable Shelves Are Adjustable in Height (25mm Pitch) and Angle With Plastic Label Holder
- Air Circulation Provided To Be Same Between Shelves
- Plastic Bumper
- Ergonomic Design



eksengrup.com.tr



Meriç Cam Kapılı Duvar Reyonu Full Height Glass Door Multi-Deck Cabinets



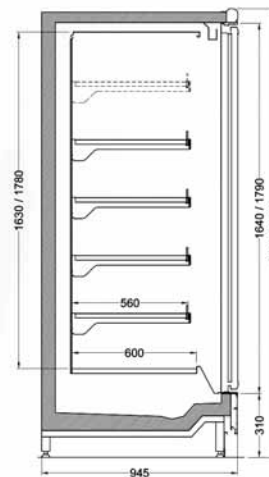
STANDART ÖZELLİKLER

- Dıştan Motorlu Cam Kapılı Duvar Reyonu
- Poliüretan Enjeksiyon Gövde
- Aşağı-Yukarı Ayarlanabilen (Her 25mm'de bir) ve Açılı Kullanılabilen Etiketli Raflar
- Hava Dağılımı Eşit Bir Şekilde Sağlanmış Raf Araları
- Yükseklik Seçenekleri
- Koruyucu Plastik Tampon
- Ergonomik Tasarım
- Şişe Soğutucu ve Derin Dondurucu Seçenekleri
- 2,3,4,5 Kapılı Modül Seçenekleri
- Kapılarda Dikey Aydınlatma (Floresan veya LED Seçeneği)

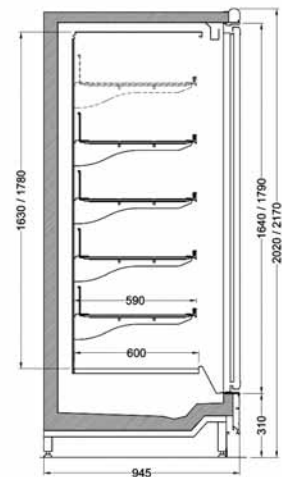
STANDARD FEATURES

- Remote Full Height Glass Door Multi-Deck Cabinet
- Polyurethane Injected Body
- Removable Shelves Are Adjustable in Height (25mm Pitch) and Angle With Plastic Label Holder
- Air Circulation Provided To Be The Same Between Shelves
- Height Alternatives
- Plastic Bumper
- Ergonomic Design
- Chiller And Freezer Alternatives
- 2,3,4,5 Doors Modules
- Vertical Lighting System On Door Frames (Fluorescent Or LED Alternatives)

MERİÇ SS



MERİÇ DD







Aksu İçten Motorlu Cam Kapılı Duvar Reyonu Integral Height Glass Door Multi-Deck Cabinets



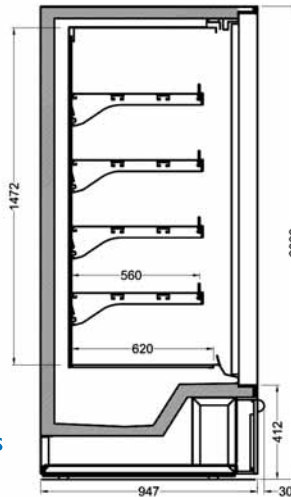
STANDART ÖZELLİKLER

- İçten Motorlu Cam Kapılı Duvar Reyonu
- Poliüretan Enjeksiyon Gövde
- Aşağı-Yukarı Ayarlanabilen (Her 25mm'de bir) ve Açılı Kullanılabilen Etiketli Raflar
- Hava Dağılımı Eşit Bir Şekilde Sağlanmış Raf Araları
- Koruyucu Plastik Tampon
- Ergonomik Tasarım
- Şişe Soğutucu ve Derin Dondurucu Seçenekleri
- 2,3,4 Kapılı Modül Seçenekleri
- Kapılarda Dikey Aydınlatma (Floresan veya LED Seçeneği)

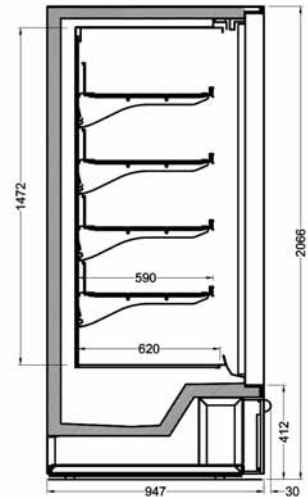
STANDARD FEATURES

- Integral Full Height Glass Door Multi-Deck Cabinet
- Polyurethane Injected Body
- Removable Shelves Are Adjustable in Height (25mm Pitch) and Angle With Plastic Label Holder
- Air Circulation Provided To Be Same Between Shelves
- Plastic Bumper
- Ergonomic Design
- Chiller And Freezer Alternatives
- 2,3,4 Doors Modules
- Vertical Lighting System On Door Frames (Fluorescent Or LED Alternatives)

AKSU SS



AKSU DD





Hercules

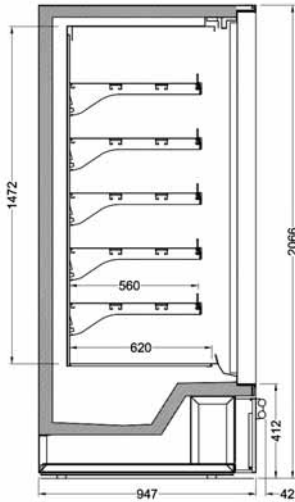
İçten Motorlu Cam Kapılı Duvar Reyonu
Integral Height Glass Door Multi-Deck Cabinets



STANDART ÖZELLİKLER

- İçten Motorlu Cam Kapılı Duvar Reyonu
- Poliüretan Enjeksiyon Gövde
- Aşağı-Yukarı Ayarlanabilen (Her 25mm'de bir) ve Açılı Kullanılabilen Etiketli Raflar
- Hava Dağılımı Eşit Bir Şekilde Sağlanmış Raf Araları
- Koruyucu Paslanmaz Tampon
- Ergonomik Tasarım
- Şişe Soğutucu ve Derin Dondurucu Seçenekleri
- 2,3,4 Kapılı Modül Seçenekleri
- Kapılarda Dikey Aydınlatma (Floresan veya LED Seçeneği)

HERCULES



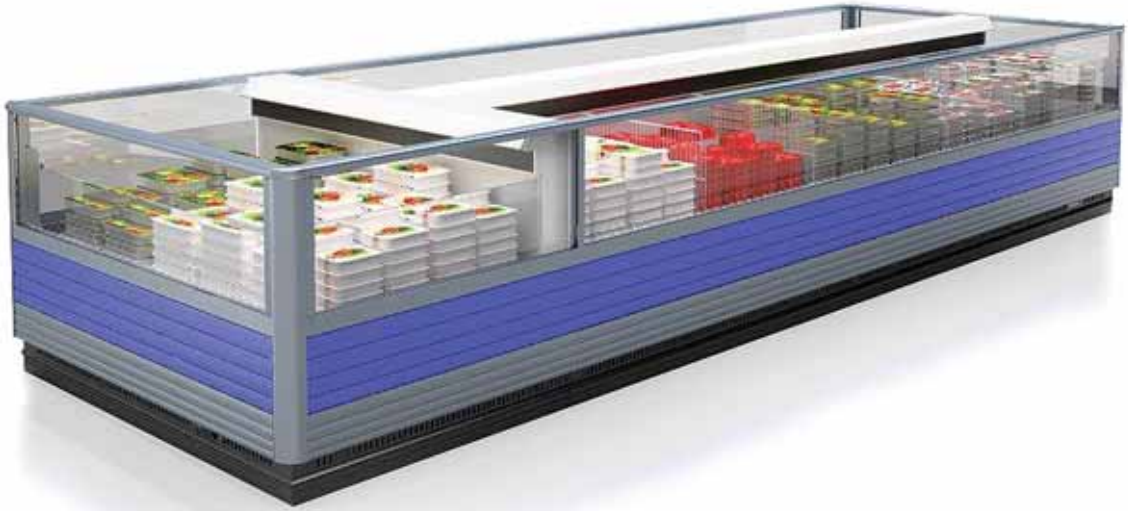
STANDARD FEATURES

- Integral Full Height Glass Door Multi-Deck Cabinet
- Polyurethane Injected Body
- Removable Shelves Are Adjustable in Height (25mm Pitch) and Angle With Plastic Label Holder
- Air Circulation Provided To Be Same Between Shelves
- Stainless Steel Bumper
- Ergonomic Design
- Chiller And Freezer Alternatives
- 2,3,4 Doors Modules
- Vertical Lighting System On Door Frames (Fluorescent Or LED Alternatives)



Iceland

Dondurulmuş Gıda Teşhir Reyonu
Frozen Food Display Cabinets



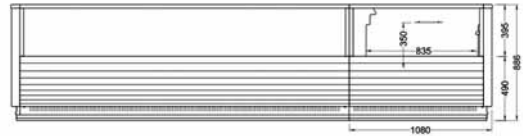
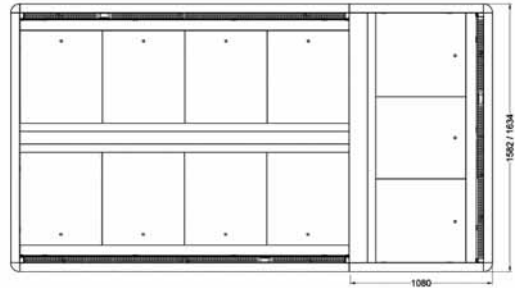
STANDART ÖZELLİKLER

- Dıştan Motorlu Çift Yönlü Reyon
- Poliüretan Enjeksiyon Gövde
- Ergonomik Tasarım
- Gondola Başı Uygulaması
- Çift Evaporatörlü

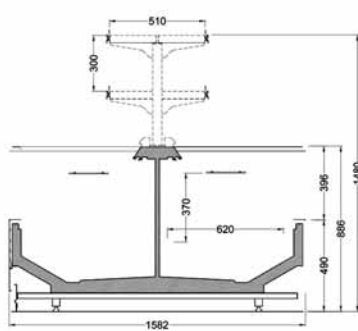
STANDARD FEATURES

- Remote Horizontal Double Showcase
- Polyurethane Injected Body
- Ergonomic Design
- Gondola Head Section
- Double Evaporator in The Well

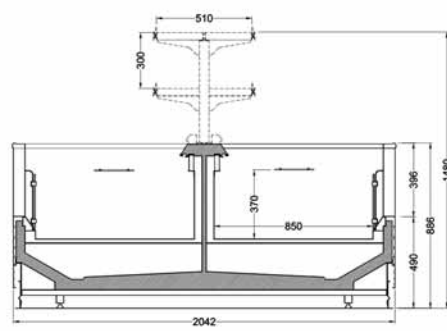
GONDOLA BAŞI



ICELAND-22



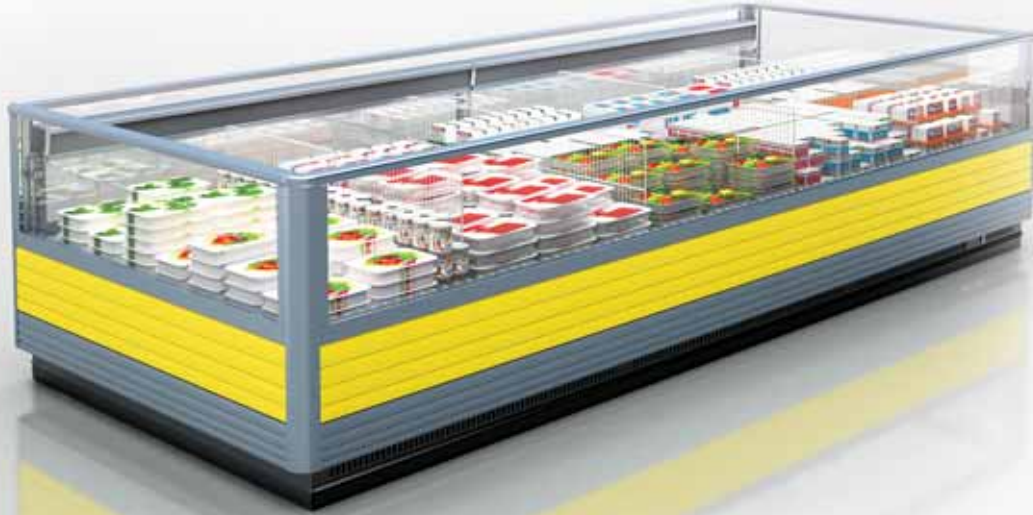
ICELAND-11



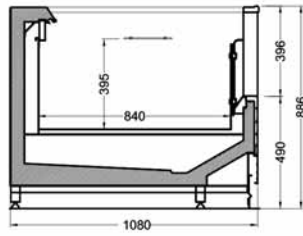


Bermuda

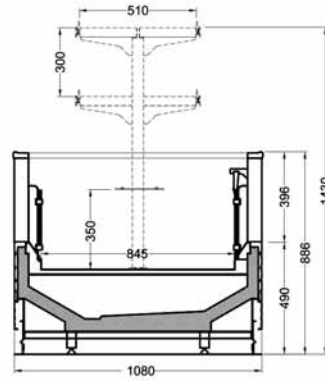
Dondurulmuş Gıda Teşhir Reyonu
Frozen Food Display Cabinets



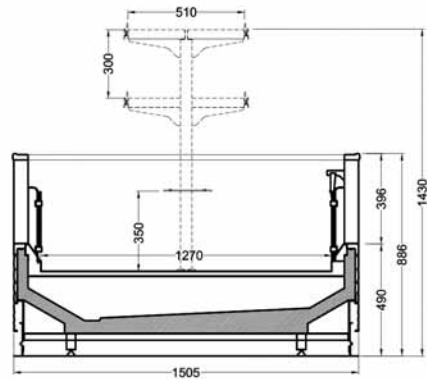
BERMUDA-33



BERMUDA-11



BERMUDA-44



STANDART ÖZELLİKLER

- Dıştan Motorlu Tek Yönlü Ada Reyon
- Poliüretan Enjeksiyon Gövde
- Değişik En Seçenekleri
- Koruyucu Plastik Tampon
- Ergonomik Tasarım

STANDARD FEATURES

- Remote Horizontal Single Showcase
- Polyurethane Injected Body
- Different Depth Alternatives
- Plastic Bumper
- Ergonomic Design

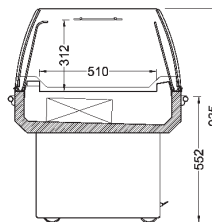
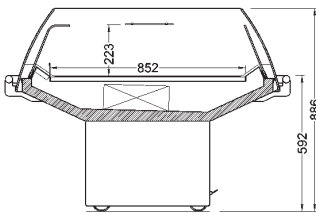
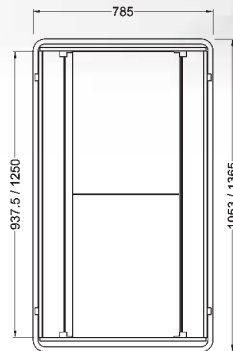
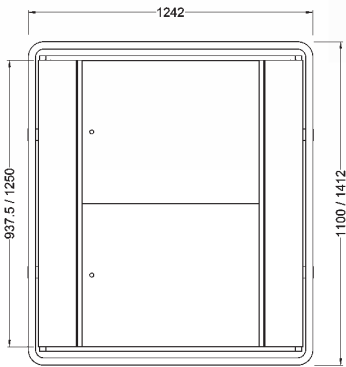


Göksu Promosyonel Ada Tipi Reyon Promotional Island Type Cabinets



GÖKSU

GÖKSU DAR



STANDART ÖZELLİKLER

- İçten Motorlu Ada Tipi Promosyon Dolabı
- Seyyar Tip
- Poliüretan Enjeksiyon Gövde
- Koruyucu Paslanmaz Tampon
- Ergonomik Tasarım

STANDARD FEATURES

- Plug-In Promotional Island Cabinet
- Mobile Designed
- Polyurethane Injected Body
- Stainless Steel Bumper
- Ergonomic Design

eksengrup.com.tr

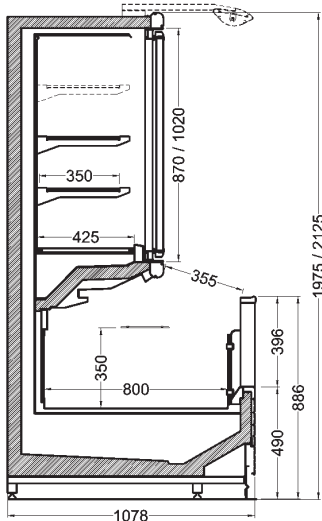


Grenada

Dondurulmuş gıda Teşhir Reyonu
Frozen Food Display Cabinets



GRENADA-11



STANDART ÖZELLİKLER

- Dıştan Motorlu Kombine Duvar Reyonu
- Poliüretan Enjeksiyon Gövde
- Aşağı-Yukarı Ayarlanabilen (Her 25mm'de bir) ve Açılı Kullanılabilen Etiketli Raflar
- Hava Dağılımı Eşit Bir Şekilde Sağlanmış Raf Araları
- Yükseklik Seçenekleri
- Koruyucu Plastik Tampon
- Ergonomik Tasarım
- Şişe Soğutucu ve Derin Dondurucu Seçenekleri
- Kapılarda Dikey Aydınlatma (Floresan veya LED Seçeneği)

STANDARD FEATURES

- Remote Half Height Glass Door Multi-Deck Cabinet
- Polyurethane Injected Body
- Removable Shelves Are Adjustable in Height (25mm Pitch) and Angle With Plastic Label Holder
- Air Circulation Provided To Be The Same Between Shelves
- Height Alternatives
- Plastic Bumper
- Ergonomic Design
- Chiller And Freezer Alternatives
- Vertical Lightening On Door Frames (Flourescent Or LED Alternatives)

eksengrup.com.tr



Mini Barlar / Mini Bars



STANDART ÖZELLİKLER

- 35 Lt, 45 Lt ve 60 Lt Soğutma Kapasitesi
- Kompresör ve Absorbe Sistem
- Sessiz ve Titreşimsiz Çalışma
- Çevre Dostu.Ozon Tabakasına Zarar Vermeyen Maddelerden İmal Edilmiştir
- Düşük Elektrik Sarfiyatı
- Ankastrre Çalışmalara Uyumlu
- Sağlıklı Ps İç Gövde
- İki Raf ve Şişe Soğutucu
- 12 V, 24 V, 110 V Enerji Seçenekleri
- Emniyet Gaz Kontrol Valfi
- Magnetik Kapı Contası
- Değiştirilebilir Kapı Yönü

STANDARD FEATURES

- 35 Lt, 45 Lt and 60 Lt Cooling Capacity
- Compressor and Absorption System
- Run Silent and Without Vibration
- CFC Free
- Low Energy Consumption
- Free Standing and Built In
- Healthy PS Inner Body
- Double Shelves and Racks
- 12 V,24 V,110 V Free Choice Of Energy
- Safety Gas Control Valve
- Magnetic Gasket
- Reversible Door



DİK VİTRİNLER

- Opsiyonel Kendiliğinden Kapanır Kapı
- Ayarlanabilir Ayak veya Tekerlek Seçeneği
- Fanlı Soğutma
- Talebe Bağlı Sticker Uygulaması
- Ayarlanabilir Termostat
- Opsiyonel Temperli Çift Isı Cam
- Kapı Kolu Seçeneği
- Işık Düğmesi Seçeneği
- Opsiyonel Dikey Işık Seçeneği
- Ozon Dostu Soğutucu Gaz R134 A

VİSICOOLERS

- Optional Self Closing Door
- Adjustable Feet Or Roller Alternative
- Fan Assisting Cooling
- Customised Sticker Application
- Adjustable Thermostat
- Optional Double Glazed Safety Glass Door
- Optional Door Handle
- Optional Light Switch
- Optional Vertical Light
- Ozone Friendly Refrigerant

YATAY DOLAPLAR / HORIZONTAL CABINETS

Ölçüler - Dimensions 2050 x 810 x 920 mm /
1525 x 810 x 920 mm

Net Hacim - Net Volume: 700 lt / : 500 lt

Ağırlık -Gross : 140 kg / : 95 kg

Sepet Sayısı- Basket Quantity: 5/7

Soğutucu Gaz- Cooling Gaz: R134A

Güç - Power: 230/50

Sıcaklık Aralığı - Temparture Range

Soğutma - Cooling: +3 °C +15 °C

Et ve kıyma soğutma-Meat and mince cooling: 0°C+2°C

Donma - Freeze: -18°C ila -23°C

- Düşük Enerji Tüketimi
- Doğal Soğutucu Propan İle Çevre Dostu
- Daha Çekici Bir Ürün Sunumu İçin Parlak Led İç Aydınlatma
- Yeni Enerji Tasaruf Fan İle Daha Fazla Verimlilik Enerji Tasarrufu Günlük: 0,5kWh
- Geniş ve Kullanışlı Kapasite
- Ergonomik ve Estetik Cam Tasarımı
- Market İçinde Değişik Yerleşim Düzenine Olanak Veren Tasarım
- Düşük Yatırım ve İşletim Maliyeti

- Low Energy Consumption
- Environmentally Friendly With Propan Gas Cooling
- Internal Led Ligtingprovides More Attractive Visual Presentation
- More Efficiency With New Energy Saying Fan Daily Energy Saving: 0,5 KWH
- Spacious Interior and Serviceable Capacity
- Ergonomic and Aesthetil Design Of Glass
- Easy Placement For Different
- Low Investment and Operating Cost





SOĞUK HAVA DEPOSU

Ürünlerin Düşük Sıcaklıklarda Soğuk ya da Donmuş olarak Muhafazasını Sağlamak İçin Tasarlanmış Depolara Soğuk Hava Deposu veya Soğuk Hava Denir. Soğuk Havalarda Tam Otomatik Olarak, Ürünlerin Uygun Sıcaklık ve Nem Değerlerinde Uzun Süreler Ekonomik ve Sağlıklı Muhafazasını Sağlar. Büyük Hacimli Soğuk Hava Depoları İçinde Birden Fazla Soğuk Hava Bulunabilir ve Her Bir Odanın Soğutması Bire Bir ya da Merkezi Sistem Olarak Tasarlanabilir.

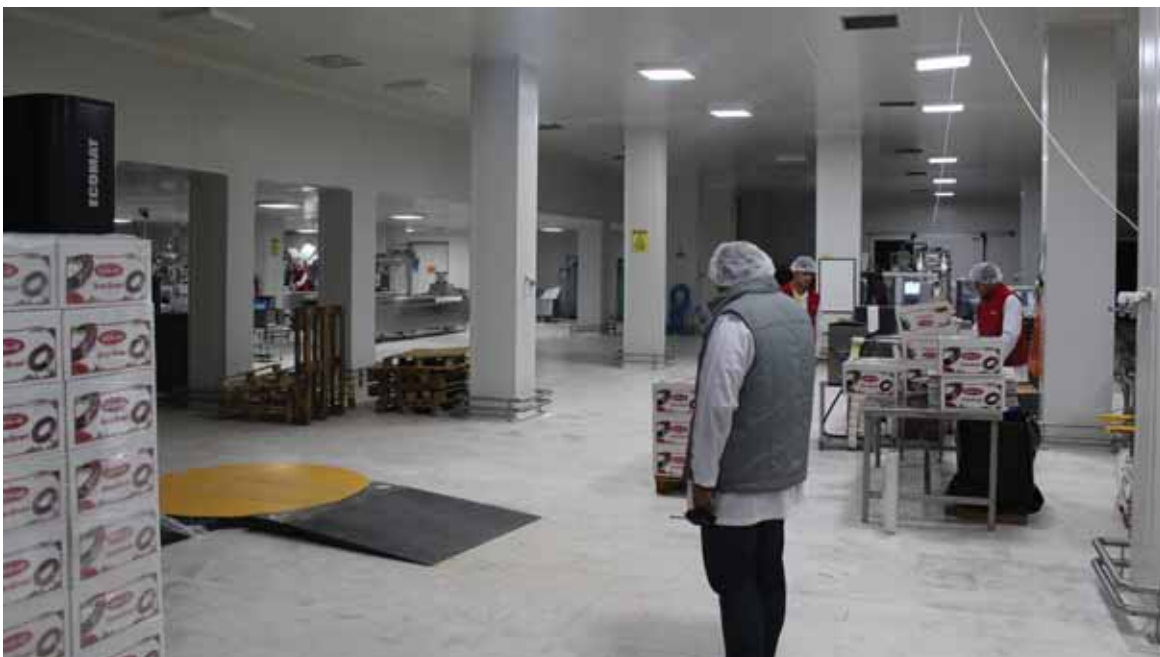
- Soğuk Hava Depoları Betonarme veya Prefabrik Olarak İnşa Edilebilen Yapılardır.
- Soğuk Depolarda Soğutma Aralığı $+15^{\circ}\text{C}$ ile -2°C Arasındadır.
- Soğuk Depolarda Dondurma Aralığı 0°C ile -40°C Arasındadır.
- Soğuk Depo ve Odalarda Nem Kontrolü Gıda Maddesinin Türüne Göre Ayarlanacak Şekilde Tasarlanır.

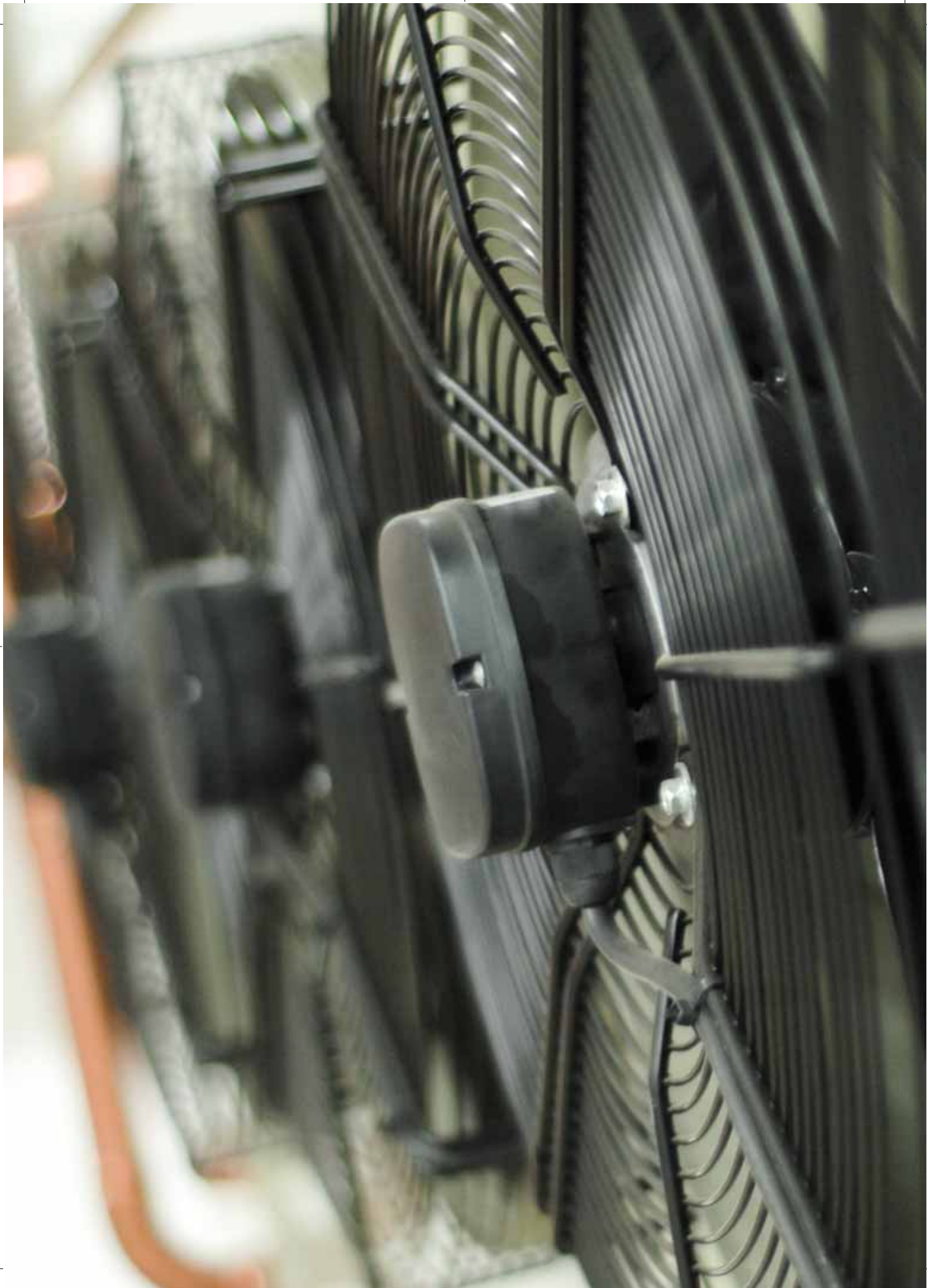
COLD STORAGE

Cold Storage Room Or Cold Room Is The Place Which Is Designed For Conservation Of Cold Or Frozen Product At Low Temperature. Cold Rooms Automatically Provides Economic And Healthy Conservation Of Products At Appropriate Temperature And Moisture. Bulky Cold Storage Rooms May Involve More Than One Cold Room And Cooling Each Room May Be One By One Or By Host System.

- Cold Storage Rooms Are The Structures That Can Be Constructed As Ferroconcrete And Prefabricated.
- Cooling Range In Cold Storages Is Between $+15^{\circ}\text{C}$ And -2°C .
- Freezing Range In Cold Storages Is Between 0°C And -40°C .
- Humidity Control In Cold Storages And Cold Rooms Is Designed In The Way That It Can Be Arranged With The Type Of Food Product.









Bireysel (Split) Grup Merkezi Sistemleri Split Cooling Systems



TEKNİK ÖZELLİKLER;

- Düşük Soğutma İhtiyaçlarını Karşılaman Tek Kompresörlü Sistemlerdir.
- Hermetik, Scroll veya Yarı Hermetik Olmak Üzere Üç Farklı Kompresör Tipinden Oluşur.
- Kurulum ve Hontaj Kolaylığı Açısından Daha Kompakt Boyutlara Sahiptir.
- Sistem Üzerinde Karter Isıtıcı, Basınç Switchleri ve Likit Hattı Ekipmanları Standart Olarak Bulunmaktadır.
- Servis Kolaylığı Sağlayan Kolay Açılabilir Müdahale Kapağı,
- Yüksek Mukavemetli Perfore Sacı,
- Montaj Yerine Göre Çift Taraflı Çıkış İmkkanı,
- Zemin Veya Duvara Kurulum İmkkanı Bulunmaktadır.

OPSİYONLAR;

- Fan Devir Kontrol Veya Düşük Devir Fan Seçeneği
- Akustik İzolasyon Seçeneği
- İnvörtör Seçeneği
- Likit Tutucu Veya Yağ Ayırıcı Seçeneği (Negatif Sistemlerde Standart Olarak Uygulanır.)

TECHNICAL SPECIFICATION;

- System Meets The Low Cooling Requirements With Single Compressor
- Hermetic, Scroll Or Semi Hermetic Consist Of Three different Type Of Compact
- In Terms Of Installation And Assembly
- Crankcase Heater, Pressure Switch And Liquid Line is Fitted As Standard Equipment On The System
- Easily Openable Cover For Easy Service Intervention
- High Strength Perforated Metal Sheet
- The Possibility Of Double-Sided Output According To Mounting Location
- There Is The Possibility Of Floor Or Wall Installation

OPTIONS;

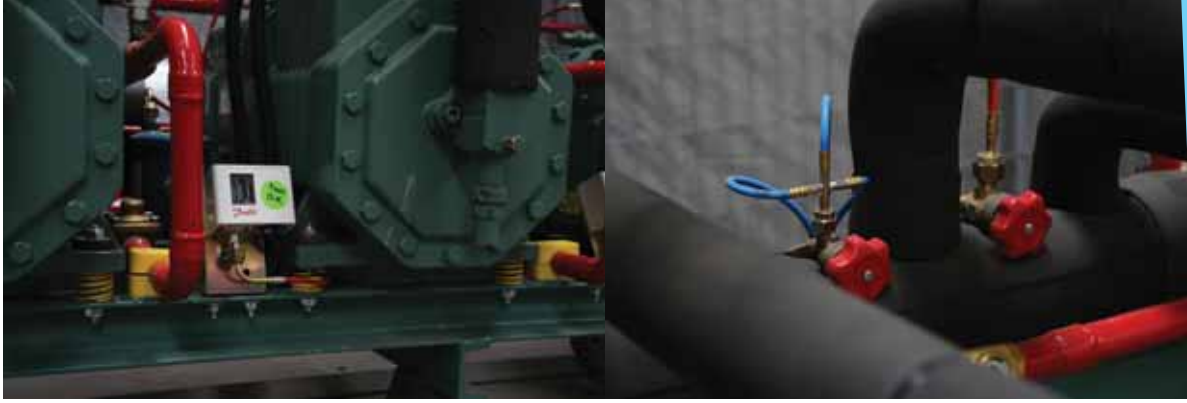
- Fan Rotation Contol Or Low Rotation Fan Option
- Acoustic Isolation Option
- Inverter Option
- Liquid Holder Or Oil Seperator (On Negative System Is Applied As Standart.)





Merkezi Soğutma Sistemleri / Central Systems





TEKNİK ÖZELLİKLER;

- Kabin Yapısı Olarak Kondanseri Sabit ve Ayrılabilir.
- Scroll Sistemler Yapıları İtibariyle Düşük Ses Seviyesine Sahiptir.
- Yüksek Soğutma İhtiyacını Karşılacak Sistemdir.
- Pozitif ve Negatif Olarak İki Farklı Sisteme Ayrılır.
- Scroll, Yarı Hermetik ve Vidalı Olarak Üç Kompresör Tipi Kullanılabilir.
- Kapalı ve Açık Olarak Kabin Yapısı İki Tipe Ayrılmaktadır.

OPSİYONLAR;

- Fan Devir Kontrolü veya Düşük Devirli Fan
- Akustik İzolasyon
- İnvörtör
- Likit Tutucu (Negatif Sistemlerde Standart Olarak Uygulanır.)

TECHNICAL SPECIFICATION;

- Cabin Structure Constant and Condenser Can Be Separated
- Due To Own System, Scroll Compressors Has Low Noise
- System Meets The High Cooling Performance
- Positive and Negative are Divided Into Two Different Systems
- Scroll, Semi-Hermetic and Screw Types Can Be Used as 3 Compressor
- Structure Of Open and Closed Cabin is Divided Into 2 Types

OPTIONS;

- Fan Rotation Control Or Low Rotation Fan Option
- Acoustic Isolation
- Inverter
- Liquid Holder (On Negative System is Applied as Standart.)





Teşhir ve Mağaza Ekipmanları































Ahşap Ürünler ve Dekorasyon















